

# VORTEX WFF 100



Filtre avec crépine fine (jusqu'à 200 m<sup>2</sup>)



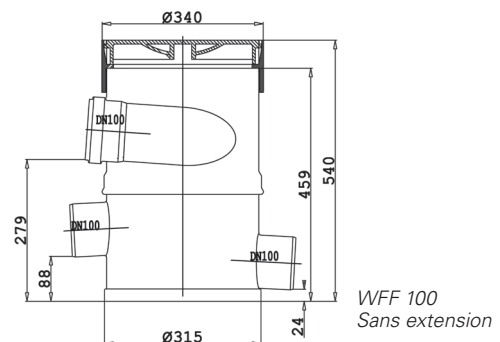
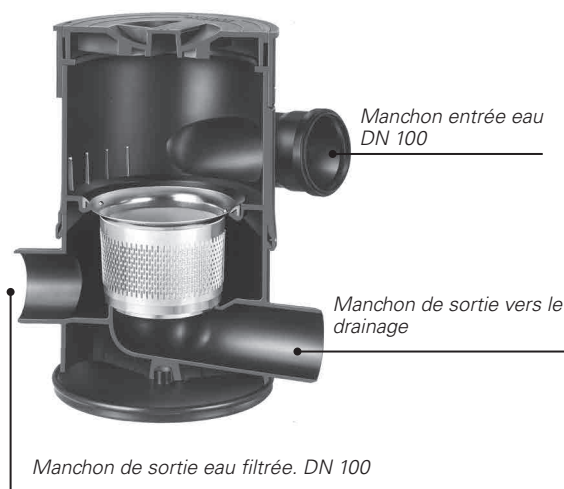
## Description

Filtre pour eaux pluviales ,installation sous terrain tuyauteries horizontales de bâtiments civils ou industriels . On demande extension de 50,0 cm pour amener le l'accès d'inspection au niveau routier.

Accès carrossable selon le standard Allemand ATV. Essayée pour véhicules jusqu'à 30,0 t.

## Avantages

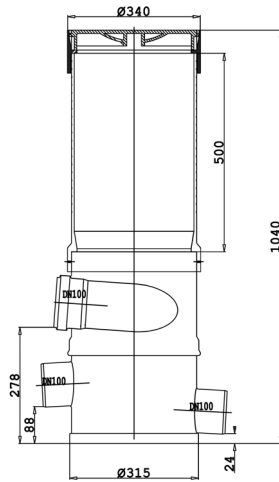
- Le plus du filtre:
- Sécurité pour le drainage
- Séparation complète de la saleté.
- Oxygénation du l'eau par le mouvement tourbillonnante
- Maintenance réduite
- Economie très importante d'eau.



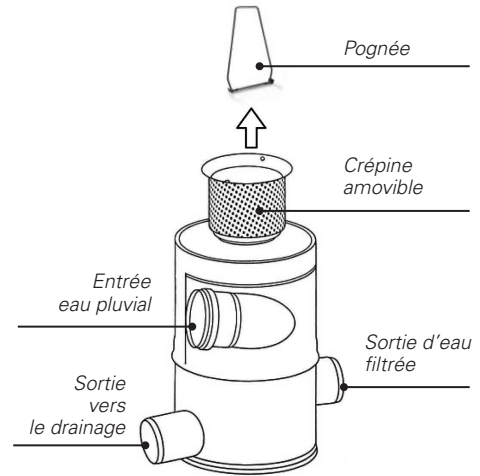
Code	Description	Crépine mm
WF 20 11	Filtre avec rallonge	0,28
WF 20 12	Filtre avec rallonge	0,44
WF 20 02	Filtre sans rallonge	0,28
WF 20 01	Filtre sans rallonge	0,44



Extension



WFF 100 avec extension



## Composants et Accessoires



Support de fixation mural



Support mural pour bac en béton

Code	Description	
WN 10 02	Couvercle	
ZW 10 00	Anneau final	
WE 03 05	Crépine Inox - cm 15,5 H	Crépine 0,28 mm
WE 03 06	Crépine Inox - cm 15,5 H	Crépine 0,44 mm
WA 03 01	Poignée inox Longueur 30 cm. Standard	
WA 03 02	Poignée inox Longueur 63 cm	
WA 03 03	Poignée inox Longueur 100 cm	
WS 20 01	Echantillon démonstratif	
BE 03 05	Insert aveugle en acier inoxydable	
WV 10 10	Extension 50,0 cm	
VS 03 04	Crépine fine en inox (1,6 mm)	
WH 03 03	Support en inox de fixation mural	
WH 04 00	Support en inox pour bac en béton	

## Filtre Wortex WFF100 (jusqu'à 200 m<sup>2</sup>) avec crépine fine et contrôle avec boule de nivellement

### Filtre Wortex WFF100 contrôle avec boule de nivellement, pour une rapide et correct installation.

Le filtre sont posée parfaitement en vertical avec la boule intégrée (Diamètre 11 mm, précision 0,2 degré).



Code	Description	Crépine mm
WF 20 05	Filtre avec extension et boule de nivellement	0,28
WF 20 06	Filtre avec extension et boule de nivellement	0,44
WF 20 03	Filtre sans extension et boule de nivellement	0,28
WF 20 04	Filtre sans extension et boule de nivellement	0,44

# VORTEX WFF 150



Filtre avec crépine fine (jusqu'à 500 m<sup>2</sup>)



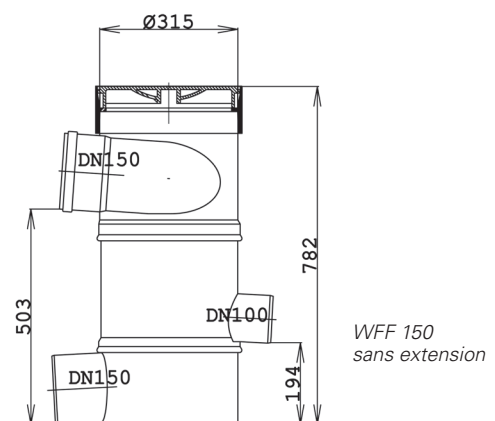
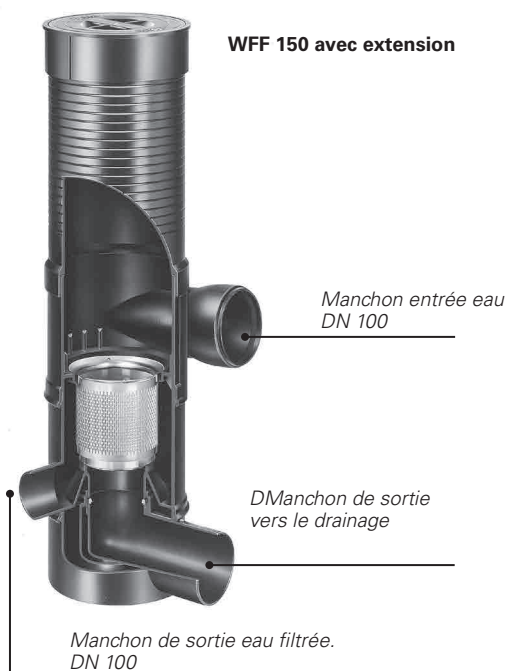
## Description

Filtre pour eaux pluviales ,installation sous terrain tuyauteries horizontales de bâtiments civils ou industriels . On demande extension de 50,0 cm pour amener le l'accès d'inspection au niveau routier.

Accès carrossable selon le standard Allemand ATV. Essayée pour véhicules jusqu'à 30,0 t.

## Avantages

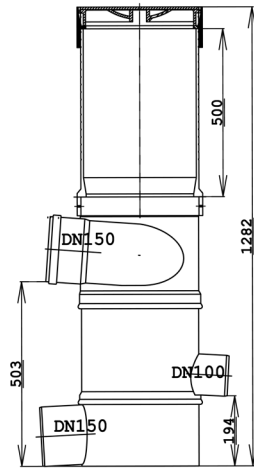
- Le plus du filtre:
- Sécurité pour le drainage
- Séparation complète de la saleté.
- Oxygénation du l'eau par le mouvement tourbillonnante
- Maintenance réduite
- Economie très importante d'eau.



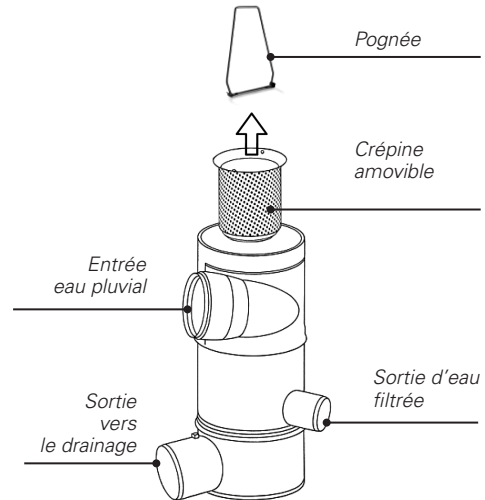
Code	Description	Crépine mm
WF 10 11	Filtre avec rallonge	0,28
WF 10 12	Filtre avec rallonge	0,44
WF 10 02	Filtre sans rallonge	0,28
WF 10 01	Filtre sans rallonge	0,44



Extension



WFF 150 avec extension



## Composants et Accessoires



Support de fixation mural



Support mural pour bac en béton

Code	Description	
WN 10 02	Couvercle	
ZW 10 00	Anneau final	
WE 03 00	Crépine Inox - cm 15,5 H	Crépine 0,28 mm
WE 03 01	Crépine Inox - cm 15,5 H	Crépine 0,44 mm
WA 03 01	Poignée inox Longueur 30 cm. Standard	
WA 03 02	Poignée inox Longueur 63 cm	
WA 03 03	Poignée inox Longueur 100 cm	
WS 20 01	Echantillon démonstratif	
BE 03 02	Insert aveugle en acier inoxydable	
WV 10 10	Extension 50,0 cm	
VS 03 01	Crépine fine en inox (1,6 mm)	
WH 03 03	Support en inox de fixation mural	
WH 04 00	Support en inox pour bac en béton	

## Filtre Wortex WFF150 (jusqu'à 500 m<sup>2</sup>) avec crépine fine et contrôle avec boule de nivellement

### Filtre Wortex WFF150 contrôle avec boule de nivellement, pour une rapide et correct installation.

Le filtre sont posée parfaitement en vertical avec la boule intégrée (Diamètre 11 mm, précision 0,2 degré).

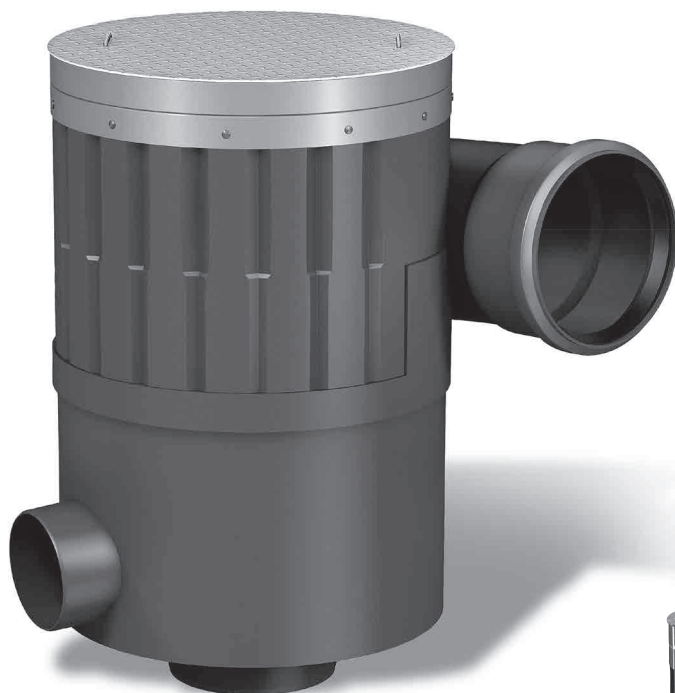


Code	Description	Filter mm
WF 10 06	Filtre avec extension et boule de nivellement	0,28
WF 10 07	Filtre avec extension et boule de nivellement	0,44
WF 10 04	Filtre sans extension et boule de nivellement	0,28
WF 10 05	Filtre sans extension et boule de nivellement	0,44

# VORTEX WFF 300



Filtre avec crépine fine (jusqu'à 3000 m<sup>2</sup>)



## Description

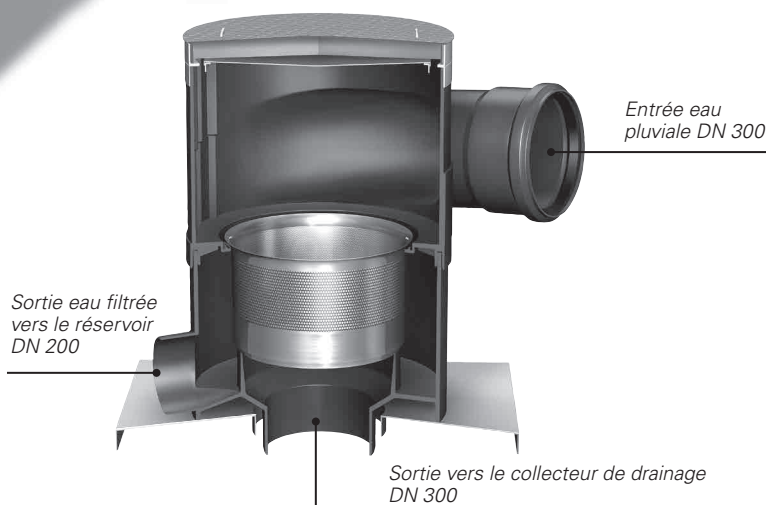
Filtre pour eaux pluviales installation sur tuyauterie sous-sol ou externes du bâtiments civils ou industriels.

Accès carrossable selon le standard Allemand ATV. Essayée pour véhicules jusqu'à 60 t.

Corps en polypropylène, filtre en acier inox . Dimension de la crépine 0,38 mm .

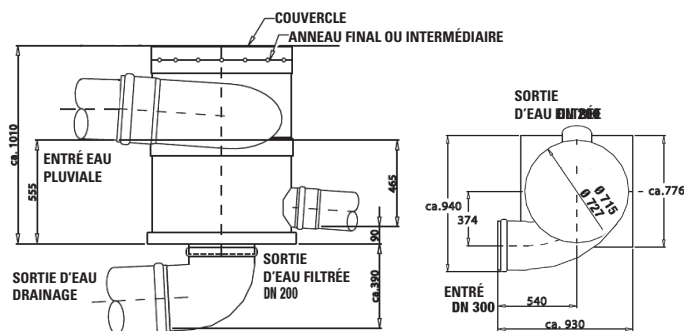
Le corps avec cerclage de renforcement certifiée pour la sécurité des enfants.

Couvercle en aluminium ou acier, insert filtrante, base et poignée longueur 50 cm.



## Avantages

- Le plus du filtre:
- Sécurité pour le drainage
- Séparation complète de la saleté.
- Oxygénation de l'eau par le mouvement tourbillonnante
- Maintenance réduite
- Economie très importante d'eau



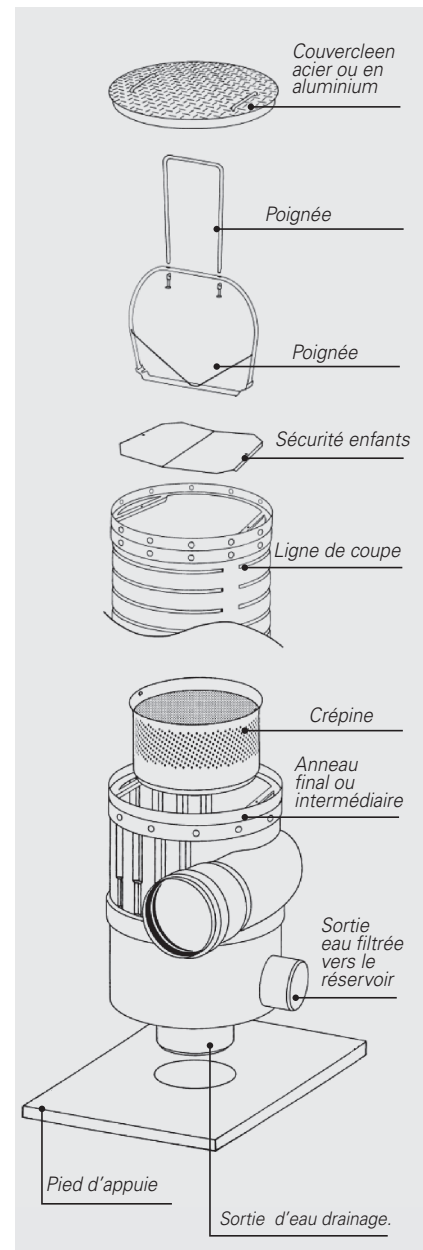
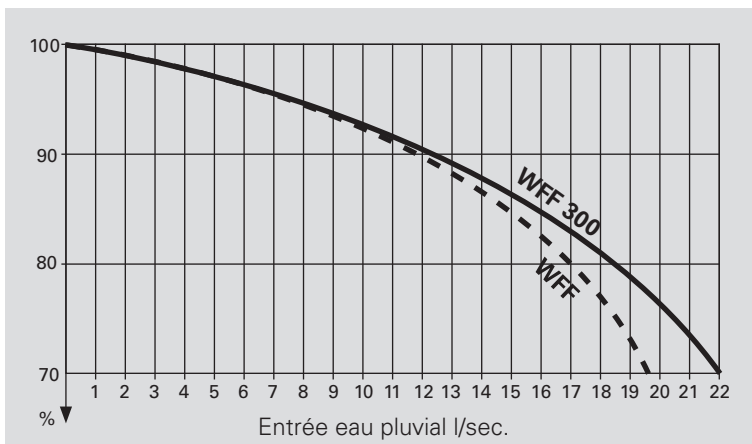
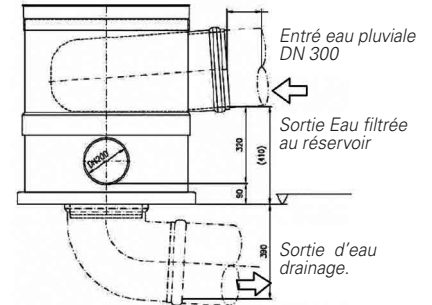
Code	Description
WF 30 11	Filtre Vortex (inox jusqu'à 12t.)
WF 30 01	Filtre Vortex (inox jusqu'à 60t.)
WF 30 12	Filtre Vortex couvercle aluminium
WF 30 21	Filtre Vortex Hauteur réduite (inox jusqu'à 12t.)
WF 30 23	Filtre Vortex Hauteur réduite (inox jusqu'à 60t.)
WF 30 22	Filtre Vortex Hauteur réduite (couvercle aluminium)



Version Hauteur Réduite      Version Standard

## Filtre Vortex WFF 300 Hauteur réduite

La différence entre l'entrée de l'eau pluviale et la sortie est seulement de 800 mm (145 mm moins que la version standard). On demande le filtre à trois typologie de couvercles..



## Composants et Accessoires

Code	Description
WE 03 07	Crépine en acier inox (0.38mm)
WA 03 05	Poignée longueur 50 cm.(standard)
WF 40 01	Couvercle anti glisse jusqu'à 60t. jusqu'à 60 t
RS 10 31	Couvercle en aluminium passage piétons
WS 30 01	Echantillon démonstratif On demand
WA 03 07	Pognée longueur 50 cm.
WA 03 09	Pognée longueur 100 cm.
WV 10 30	Extension supplémentaire longueur 140 cm
RS 10 20	Anneau intermédiaire
RA 10 20	Anneau final
VS 03 10	Collecteur de drainage
BE 03 06	Espaceur plein