

Collecteur et filtre, en vertical STFS pour toits et surface jusqu'à 200 m²



Description

Collecteur et filtre, installation vertical, pour gouttières métallique, ou plastique.

Contrôle anti reflux

Réservoir sous sol.

Tous le composants en acier inox.

Comprenant :

Connexion supérieur

La crépine de 0,28 mm ou 0,44 mm

Pas de maintenance externe,

Manchon de sortie vers le réservoir de récupération DN 50

Manchon de sortie au drainage DN 100

Drainage conforme au normes DIN EN 12056/EN 752 et DIN1989.

Gouttières métallique

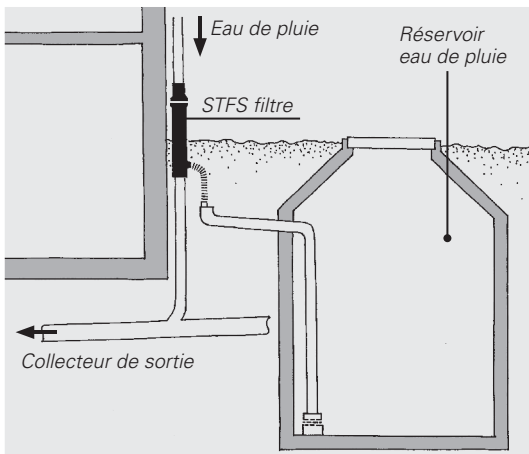
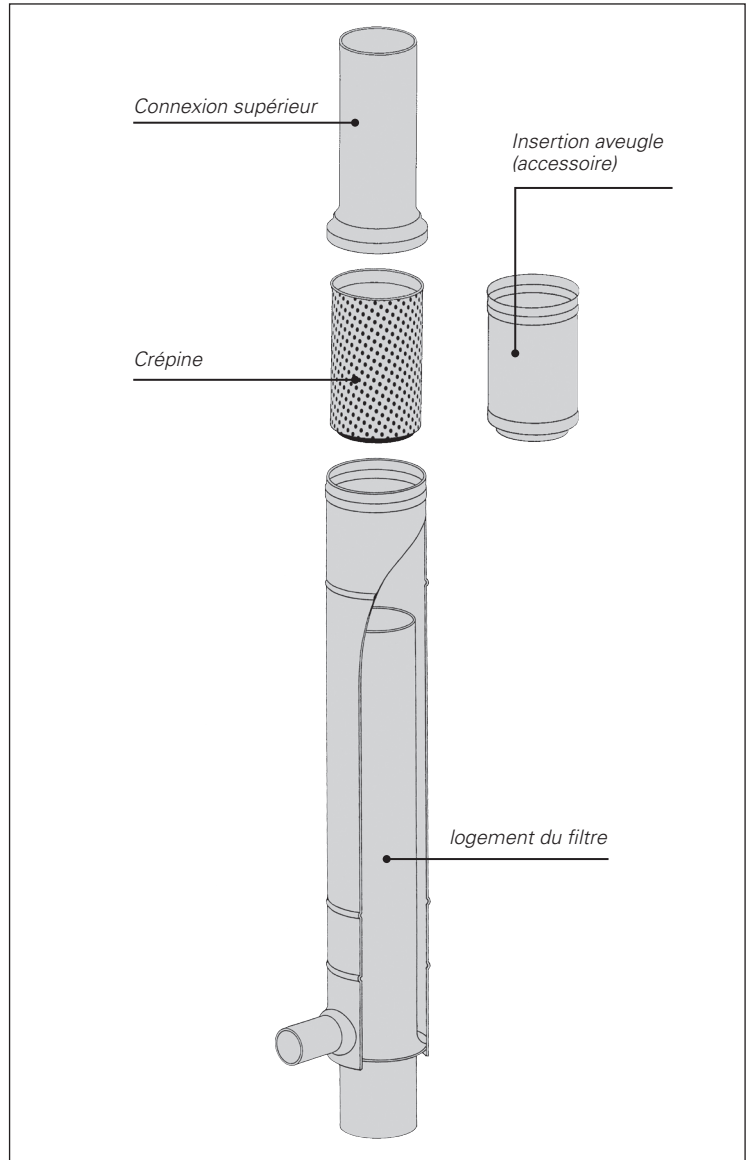
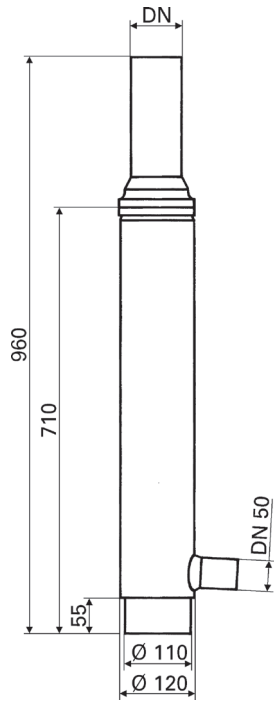
Code		Matériel	Tuyau de refoulement Ø mm	Tuyau externe Ø mm
Crépine 0,28 mm	Crépine 0,44 mm			
SF 03 03	SF 04 33	Inox	100	102
SF 03 02	SF 04 32	Inox	87	89
SF 03 01	SF 04 31	Inox	80	82
SF 03 05	SF 04 35	Inox	76	76

Gouttières Plastique

Code		Material	Tuyau de refoulement Ø mm	Tuyau externe Ø mm
Crépine 0,28 mm	Crépine 0,44 mm			
SF 03 04	SF 04 34	Inox	100	102
SF 03 05	SF 04 35	Inox	87	75

Composants et accessoires (Valeur nominal Ø (mm))

Code	Description	Material	Tuyau de refoulement Ø mm	Dimensions cm
SO 03 DN	Connexion Supérieur	Acier inox	à préciser	-
ST 03 00	Logement filtre	Acier inox (VA)	-	-
FE 03 00	Crépine 0,28 mm	Inox	Tous le tailles	cm 17,5 H
FE 03 01	Crépine 0,44 mm	Inox		cm 17,5 H
BE 03 01	Insertion aveugle	Acier inox		-
SF 03 10	Tuyau verticale	Inox	-	-



Clip de tuyau d'acier inoxydable