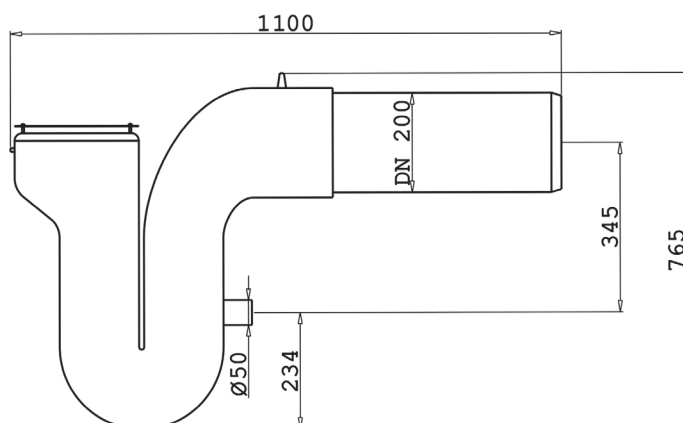


## Trop-plein siphon

### Description

Siphon à débordement DN 200 en polyéthylène stable pour réservoirs de stockage.

Convient pour une combinaison avec le filtre fin vortex WFF 300. Avec joint anti-odeurs, protection contre la vermine, tuyau de renfort. Y compris une chaîne en acier inoxydable pour la fixation au plafond ou au mur.



Code	Description
US 20 00	Trop-plein siphon DN 200