

VORTEX WFF 100



Filtro con griglia fine (fino a 200 m²)



Descrizione

Filtro per acque piovane per installazione su tubazione orizzontale interrata o interna agli edifici civili o industriali. Prolunga opzionale di 50 cm per posizionare il pozzetto d'ispezione al pari del piano stradale. Ingresso ruotabile.

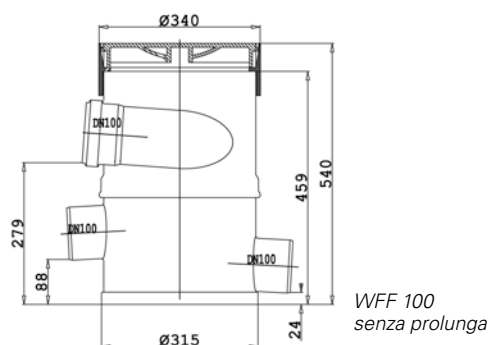
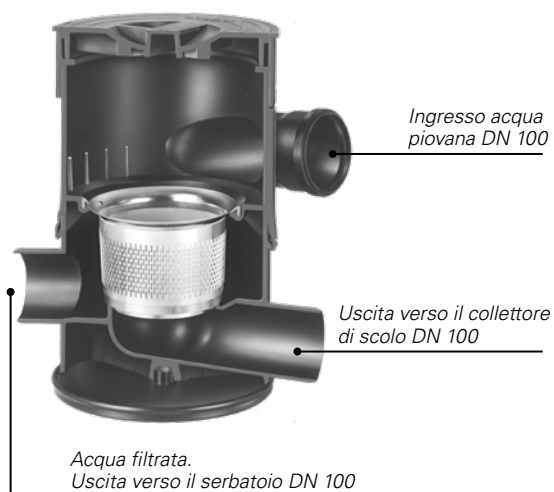
Rispetta lo standard tedesco ATV testato per veicoli fino a 30 t.

Alloggiamento in polipropilene, filtro in acciaio inossidabile, manutenzione ridotta, lavabile in lavastoviglie. Dimensione della griglia filtrante di 0,28 mm o 0,44 mm.

Drenaggio in conformità DIN EN 12056 / EN 752 e DIN 1989.

Vantaggi del WISY filter

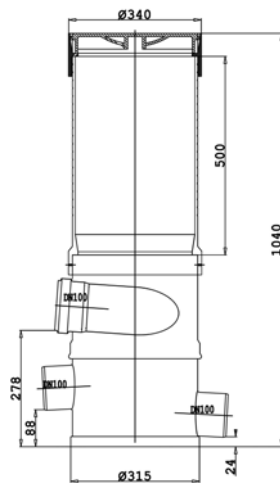
- Sicurezza del drenaggio
- Separazione completa dallo sporco
- Ossigenazione dell'acqua piovana mediante il moto vorticoso
- Manutenzione ridotta
- Grande efficienza nel risparmio d'acqua



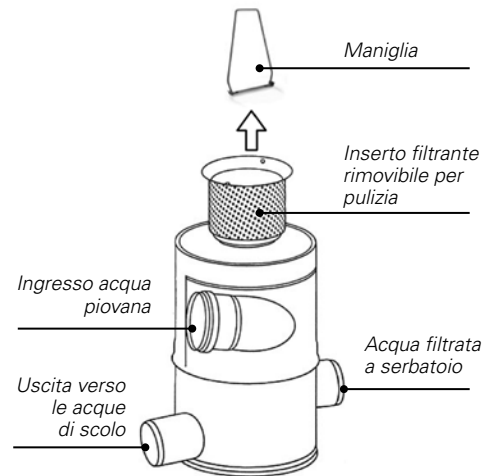
Codice	Descrizione	Griglia mm
WF 20 11	Filtro con estensione tubo	0,28
WF 20 12	Filtro con estensione tubo	0,44
WF 20 02	Filtro senza estensione tubo	0,28
WF 20 01	Filtro senza estensione tubo	0,44



Estensione tubo



WFF 100 con prolunga



Sostegno a muro



Sostegno a muro serbatoio in calcestruzzo

Componenti e Accessori

Codice	Descrizione	
WN 10 02	Copertura alloggiamento	
ZW 10 00	Anello finale	
WE 03 05	Inserto filtrante in acciaio Inox - cm 15,5 H	Griglia 0,28 mm
WE 03 06	Inserto filtrante in acciaio Inox - cm 15,5 H	Griglia 0,44 mm
WA 03 01	Maniglia per sollevamento Inox - Lunghezza standard cm 30	
WA 03 02	Maniglia per sollevamento Inox - Lunghezza cm 63	
WA 03 03	Maniglia per sollevamento Inox - Lunghezza cm 100	
WS 20 01	Modello dimostrativo	
BE 03 05	Inserto cieco filtrante in acciaio Inox	
WV 10 10	Prolunga supplementare lunghezza cm 50	
VS 03 04	Filtro fine in acciaio Inox (Griglia 1,6 mm)	
WH 03 03	Sostegno a muro in acciaio Inox (muro in verticale)	
WH 04 00	Sostegno a muro in acciaio Inox (serbatoi in calcestruzzo)	

Filtro VORTEX WFF 100 (fino a 200 m²) Con griglia fine CON LIVELLA

Filtro Vortex WFF 100 con livella, per una rapida e corretta installazione.

I filtri possono essere installati perfettamente in verticale con l'aiuto della livella integrata.

La livella ha un diametro di 11 mm e una precisione di 0,2 gradi.



Codice	Descrizione	Griglia mm
WF 20 05	Filtro con estensione tubo CON LIVELLA	0,28
WF 20 06	Filtro con estensione tubo CON LIVELLA	0,44
WF 20 03	Filtro senza estensione tubo CON LIVELLA	0,28
WF 20 04	Filtro senza estensione tubo CON LIVELLA	0,44

Filtro con griglia fine (fino a 500 m²)



Descrizione

Filtro per acque piovane per installazione su tubazione orizzontale interrata o interna agli edifici civili o industriali. Prolunga opzionale di 50cm per posizionare il pozzetto d'ispezione al pari del piano stradale. Ingresso ruotabile.

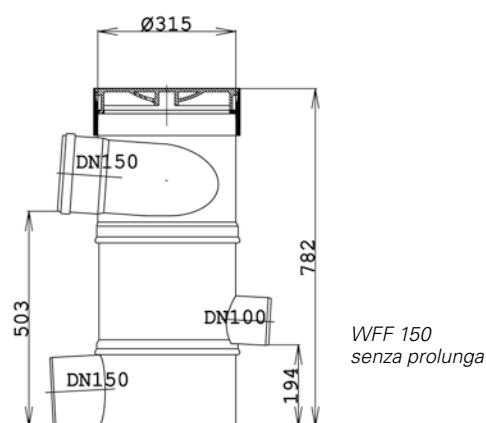
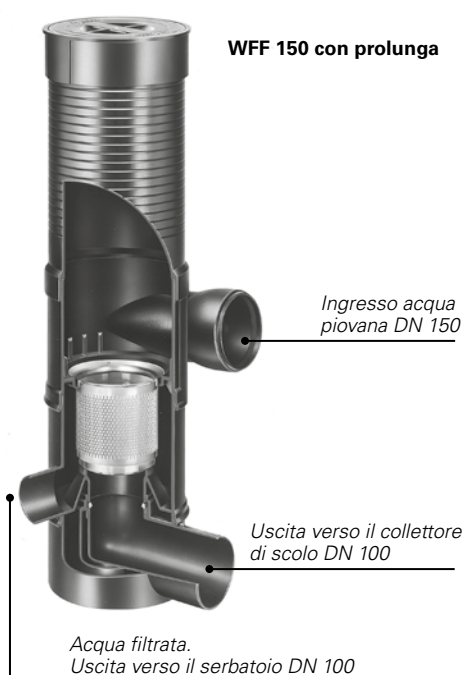
Rispetta lo standard tedesco ATV testato per veicoli fino a 30t.

Alloggiamento in polipropilene, filtro in acciaio inossidabile, manutenzione ridotta, lavabile in lavastoviglie. Dimensione della griglia filtrante di 0,28mm o 0,44mm.

Drenaggio in conformità DIN EN 12056 / EN 752 e DIN 1989.

Vantaggi del WISY filter

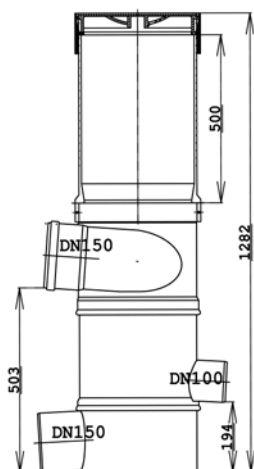
- Sicurezza del drenaggio
- Separazione completa dallo sporco
- Ossigenazione dell'acqua piovana mediante il moto vorticoso
- Manutenzione ridotta
- Grande efficienza nel risparmio d'acqua



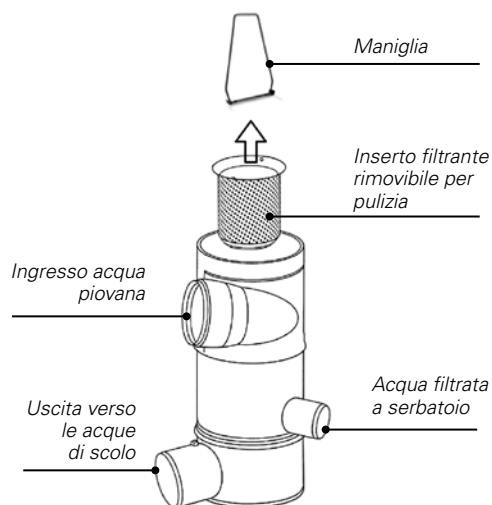
Codice	Descrizione	Griglia mm
WF 10 11	Filtro con estensione tubo	0,28
WF 10 12	Filtro con estensione tubo	0,44
WF 10 02	Filtro senza estensione tubo	0,28
WF 10 01	Filtro senza estensione tubo	0,44



Estensione tubo



WFF 150 con prolunga



Sostegno a muro



Sostegno a muro serbatoio in calcestruzzo

Componenti e Accessori

Codice	Descrizione	
WN 10 02	Copertura alloggiamento	
ZW 10 00	Anello finale	
WE 03 00	Inserto filtrante in acciaio Inox - cm 15,5 H	Griglia 0,28 mm
WE 03 01	Inserto filtrante in acciaio Inox - cm 15,5 H	Griglia 0,44 mm
WA 03 01	Maniglia per sollevamento Inox - Lunghezza standard cm 30	
WA 03 02	Maniglia per sollevamento Inox - Lunghezza cm 63	
WA 03 03	Maniglia per sollevamento Inox - Lunghezza cm 100	
WS 20 01	Modello dimostrativo	
BE 03 02	Inserto cieco filtrante in acciaio Inox	
WV 10 10	Prolunga supplementare lunghezza cm 50	
VS 03 01	Filtro fine in acciaio Inox (Griglia 1,6 mm)	
WH 03 03	Sostegno a muro in acciaio Inox (muro in verticale)	
WH 04 00	Sostegno a muro in acciaio Inox (serbatoi in calcestruzzo)	

Filtro VORTEX WFF 150 (fino a 500 m²) Con griglia fine CON LIVELLA

Filtro Vortex WFF 150 con livella, per una rapida e corretta installazione.

I filtri possono essere installati perfettamente in verticale con l'aiuto della livella integrata.

La livella ha un diametro di 11 mm e una precisione di 0,2 gradi.



Codice	Descrizione	Griglia mm
WF 10 06	Filtro con estensione tubo CON LIVELLA	0,28
WF 10 07	Filtro con estensione tubo CON LIVELLA	0,44
WF 10 04	Filtro senza estensione tubo CON LIVELLA	0,28
WF 10 05	Filtro senza estensione tubo CON LIVELLA	0,44

VORTEX WFF 300



Filtro con griglia fine (fino a 3000 m²)

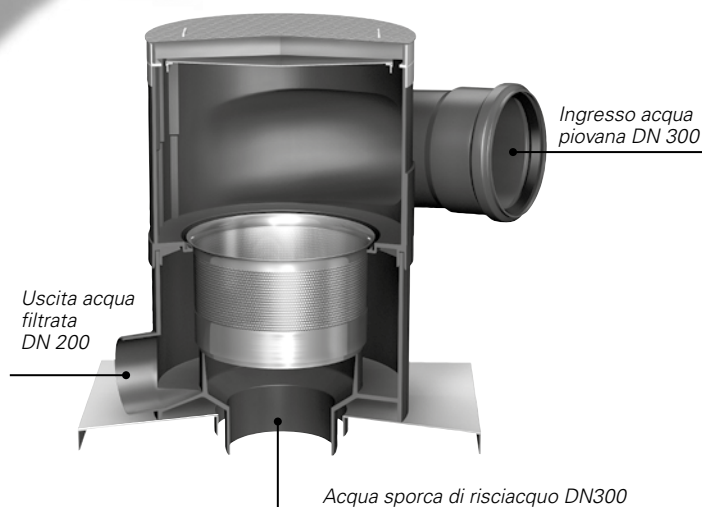


Descrizione

Filtro per acque piovane per installazione su tubazioni interrate o interne agli edifici, civili o industriali. **Rispetta lo standard tedesco ATV testato per veicoli fino a 60t.**

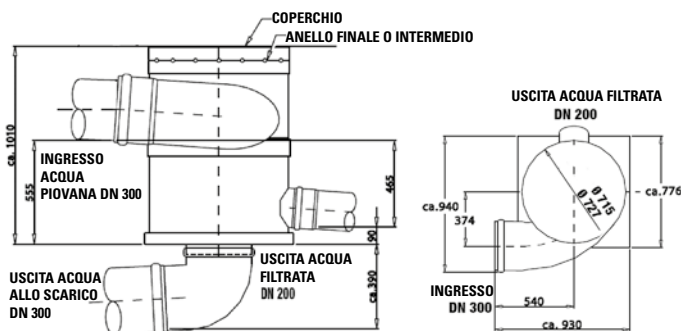
Alloggiamento in polipropilene, filtro in acciaio inossidabile. Dimensione della griglia filtrante 0.38 mm. Composto da alloggiamento, cerchiatura di irrigidimento certificata per la sicurezza dei bambini, coperchio in alluminio o acciaio, inserto filtrante, basamento e maniglia lunga 50cm.

Drenaggio in conformità DIN EN 12056 / EN 752, conforme a DIN1989



Vantaggi del WISY filter

- Sicurezza del drenaggio
- Separazione completa dallo sporco
- Ossigenazione dell'acqua piovana mediante il moto vorticoso
- Manutenzione ridotta
- Grande efficienza nel risparmio d'acqua



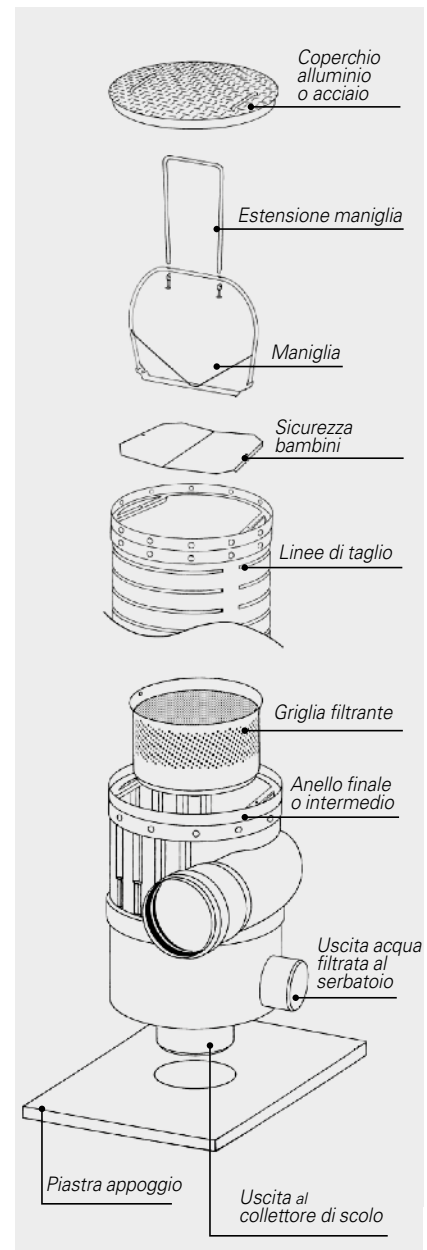
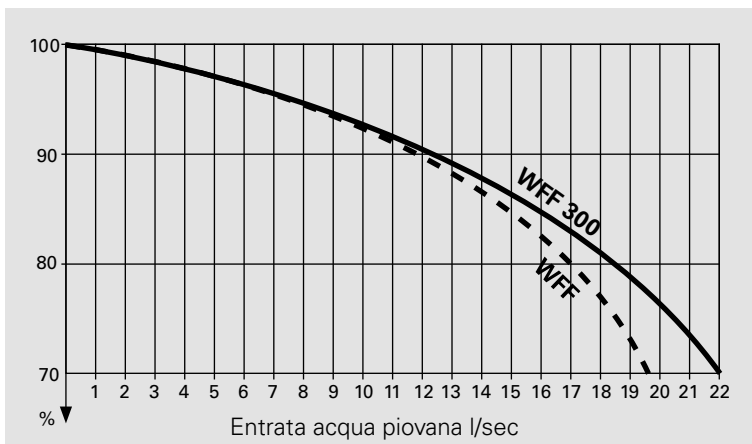
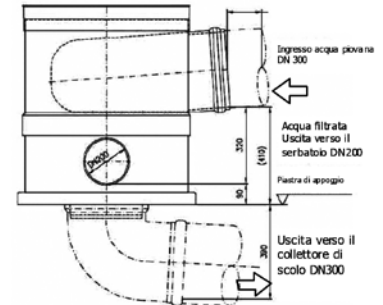
Codice	Descrizione
WF 30 11	Filtro VORTEX (INOX fino a 12t)
WF 30 01	Filtro VORTEX (INOX fino a 60t)
WF 30 12	Filtro VORTEX copertura in alluminio
WF 30 21	Filtro piccolo VORTEX (INOX fino a 12t)
WF 30 23	Filtro piccolo VORTEX (INOX fino a 60t)
WF 30 22	Filtro piccolo VORTEX copertura alluminio



versione piccola versione standard

Filtro Vortex WFF 300 versione piccola

La differenza tra l'entrata dell'acqua piovana e quella di uscita è di solo 800 mm (145 mm meno del modello WFF 300 standard). Questa versione è disponibile in tre differenti coperture.



Componenti e Accessori

Codice	Descrizione	
WE 03 07	Insero filtrante in acciaio Inox (dim. 0,38 mm)	
WA 03 05	Maniglia per sollevamento Inox - Lunghezza cm 50 - fornitura base	
WF 40 01	Coperchio in acciaio anti-scivolo	Fino a 60 t
RS 10 31	Coperchio in alluminio per passaggio pedonale	
WS 30 01	Modello dimostrativo	
WA 03 07	Maniglia per sollevamento - Lunghezza cm 50	
WA 03 09	Maniglia per sollevamento - Lunghezza cm 100	
WV 10 30	Prolunga supplementare lunghezza cm 140	
RS 10 20	Anello intermedio	
RA 10 20	Anello finale	
VS 03 10	Collettore di scolo	
BE 03 06	Insero cieco INOX	